

00

ORGANE DE BASE MOTEUR

ENGINE BASIC COMPONENT

GRUNDORGAN MOTOR

45

ORGANE REFROIDISSEMENT

COOLING COMPONENT

ORGAN KÜHLUNG

801

MOTEUR 8060

ENGINE 8060

MOTOR 8060

IMPORTANT

Il est dans votre intérêt de conserver à leur classement les feuillets de mise à jour du catalogue, parus avant cette édition.

IMPORTANT

It is advisable to keep the pages bringing the catalogue up to date, which were printed prior to this edition, in their file.

WICHTIG

Es liegt in Ihrem Interesse, die Blätter der vor dieser Ausgabe erschienenen Nachträge zum Katalog an der Ablagestelle aufzubewahren.

camions
UNIC
FIAT

CATALOGUE RELEVÉ AU 20 - 3 - 72

Cabine } moteur N° 252.830
avancée } châssis N° 375.049

CATALOG ACCOUNTING AS OF 20-3-72

Forward } engine N° 252.830
cabin } chassis N° 375.049

KATALOGGAUSZUG ZUM 20 - 3 - 72

Frontlenker } motor Nr 252.830
Fahrerhaus } chassis Nr 375.049

REFROIDISSEMENT MOTEUR 8060
COOLING ENGINE 8060
KÜHLUNG MOTOR 8060

00	45	801	N° DE CATALOGUE	N° DE PLANCHE
1	2	3	4	5

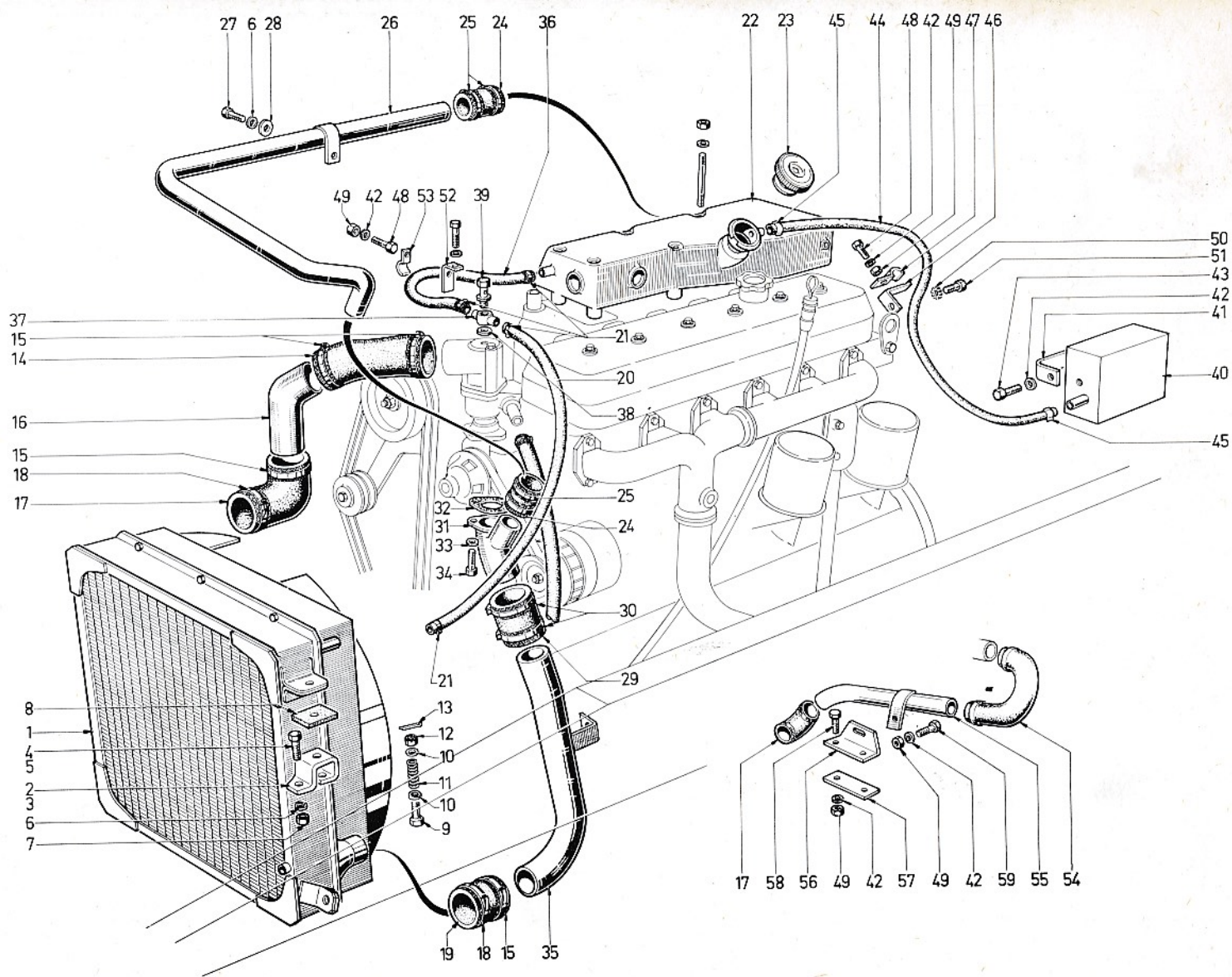
Montage radiateur et collecteur	00	01
<i>Radiator and water line</i>		
<i>Kühler und Wasser eitung</i>		
Pompe à eau (détails)	00	02
<i>Water pump (detail)</i>		
<i>Wasserpumpe (Einzelheit)</i>		
Montage pompe à eau	00	03
<i>Water pump installation</i>		
<i>Einbau der Wasserpumpe</i>		
Montage ventilateur	00	04
<i>Fan installation</i>		
<i>Lüfter</i>		

EDITION : 30/05/72
AUSGABE :

1	ORGANE DE BASE	BASIC COMPONENT	GRUND-ORGAN
2	ORGANE	COMPONENT	ORGAN
3	TYPE D'ORGANE	COMPONENT TYPE	ORGANTYP
4	N° EDITION	CATAL. EDITION NUMBER	NUMMER DER AUSGABE
5	N° PLANCHE	PLATE NUMBER	BILD Nr.
6	REPÈRE	MARKING	KENNZIFFER

7	N° PIÈCE	PART N°	TEIL Nr.
8	DÉSIGNATION	DESIGNATION	BESCHRIFTUNG
9	QUANTITÉ	QUANTITY	MENGE
10	CODE OBSERVATIONS	CODE OF OBSERV.	ANMERKUNGEN KODE
11	DÉTAILS OBSERVATIONS	DETAILS OF OBSERV.	ANMERKUNGEN BEDEUT.

Référence : 655.590
Kennzahl :



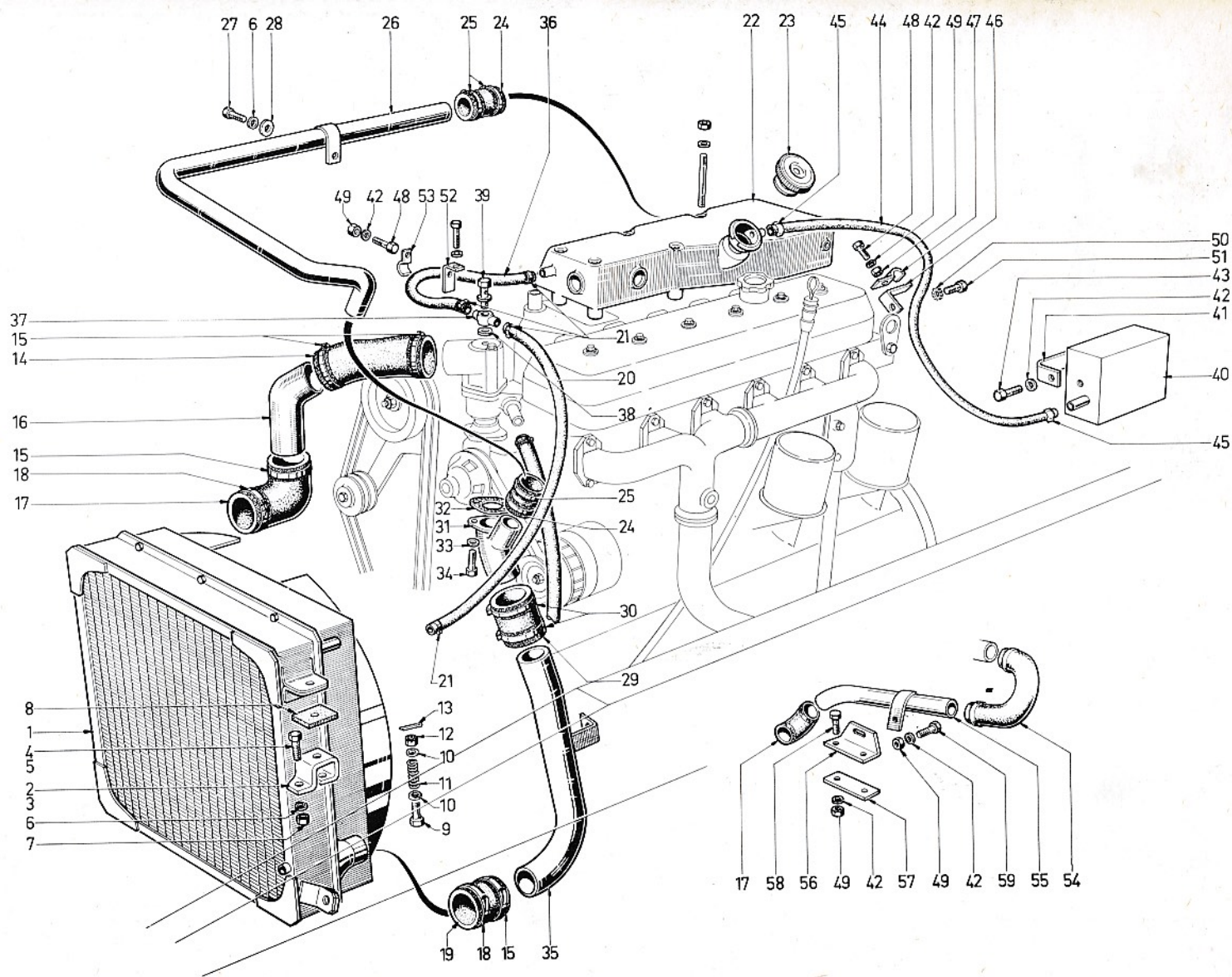
00	45	801	00	01
1	2	3	4	5

6	7	8	9	10
1	61664971	RADIATEUR ASS	1	
2	61236376	SUPPORT DROIT	1	
3	61230082	SUPPORT GAUCHE	1	
4	61802607	VIS	3	
5	61802009	VIS	1	
6	61815224	RONDELLE	5	
7	61801011	ECROU	4	
8	61700943	CALE	2	
9	61520103	VIS	2	
10	61815040	RONDELLE	4	
11	61700944	RESSORT	2	
12	61801222	ECROU	2	
13	61819912	GOUPILLE	2	
14	61238018	DURITE	1	
15	61830651	COLLIER	4	
16	61238017	TUBE DE SORTIE	1	
17	61238019	DURITE	1	
18	61830652	COLLIER	2	
19	61238652	DURITE	1	
20	61576885	DURITE DEGAZAG	1	
21	61206178	COLLIER	4	
22	61667637	RESERVOIR COMP	1	
23	61664965	BOUCHON	1	
24	61238128	DURITE	2	
25	61095355	COLLIER	4	

6	7	8	9	10
26	61238129	TUBE	1	
27	61802605	VIS	1	
28	61815039	RONDELLE	1	
29	596062	DURITE	1	
30	12174090	COLLIER	2	
31	61670945	TUBE	1	
32	61238133	JOINT DE BRIDE	1	
33	61815054	RONDELLE	1	
34	61802618	VIS	1	
35	61576803	TUYAUTERIE	1	
36	61238127	DURITE	1	
37	61238134	BANJO	1	
38	61237166	JOINT	2	
39	61238135	VIS CREUSE	1	
40	61255284	VASE EXPANSION	1	
41	61232607	SUPPORT	1	
42	61815303	RONDELLE	7	
43	61803071	VIS	2	
44	61233027	DURITE	1	
45	61096566	COLLIER	2	
46	61576204	PATTE	1	
47	61410573	COLLIER	1	
48	61802575	VIS	2	
49	61801010	ECROU	5	
50	61815225	RONDELLE	1	

11	12

11	12



00	45	801	00	01
1	2	3	4	5



SERVICE PIÈCES DÉTACHÉES
SPARE PARTS OFFICE
ERSATZTEIL ABTEILUNG

CORRECTIF A LA PLANCHE
CORRECTED PLATE
KORREKTUR ZU BLATT

00	45	801	00	01
1	2	3	4	5

NUMÉRO CLASSEMENT FILE NUMBER ABLAGENUMMER	▶ 9107	RÉF. DE PARUTION PUBLICATION REF. AUSGABEBEZUGSNR.	▶ 655.716
--	---------------	--	-----------

LIRE - READ - HEISSEN

Rep. Mark. Kennzr.	Référence Reference Kennzahl	Désignation Designation Bezeichnung	Quant. Quant. Menge	Code Code Code	Rep. Mark. Kennzr.	Référence Reference Kennzahl	Désignation Designation Bezeichnung	Quant. Quant. Menge	Code Code Code
54	576 978	Durite - Hose - Schlauch	1			576 975			



SERVICE PIÈCES DÉTACHÉES
SPARE PARTS OFFICE
ERSATZTEIL ABTEILUNG

CORRECTIF A LA PLANCHE
CORRECTED PLATE
KORREKTUR ZU BLATT

00	45	801	00	01
1	2	3	4	5

NUMÉRO CLASSEMENT FILE NUMBER ABLAGENUMMER	▶ 9113	RÉF. DE PARUTION PUBLICATION REF. AUSGABEBEZUGSNR.	▶ 655.751
--	---------------	--	-----------

LIRE - READ - HEISSEN

Rep. Mark. Kennzr.	Référence Reference Kennzahl	Désignation Designation Bezeichnung	Quant. Quant. Menge	Code Code Code	Rep. Mark. Kennzr.	Référence Reference Kennzahl	Désignation Designation Bezeichnung	Quant. Quant. Menge	Code Code Code
19	238 652	Durite - Hose - Schlauch	1			238 562			
29	596 062	Durite - Hose - Schlauch	1			576 958			
30	12 174 090	Collier - Clamp - Klemme	2			803 651			
54	576 978	Durite - Hose - Schlauch	1			576 975			

00	45	801	00	01
1	2	3	4	5



DÉSIGNATION PLANCHE : SE RÉFÉRER AUX PAGES "SOMMAIRE"
 PLATE DESIGNATION : REFER TO FLYLEAF
 BILDBESCHRIFTUNG : SIEHE VORSATZBLÄTTER

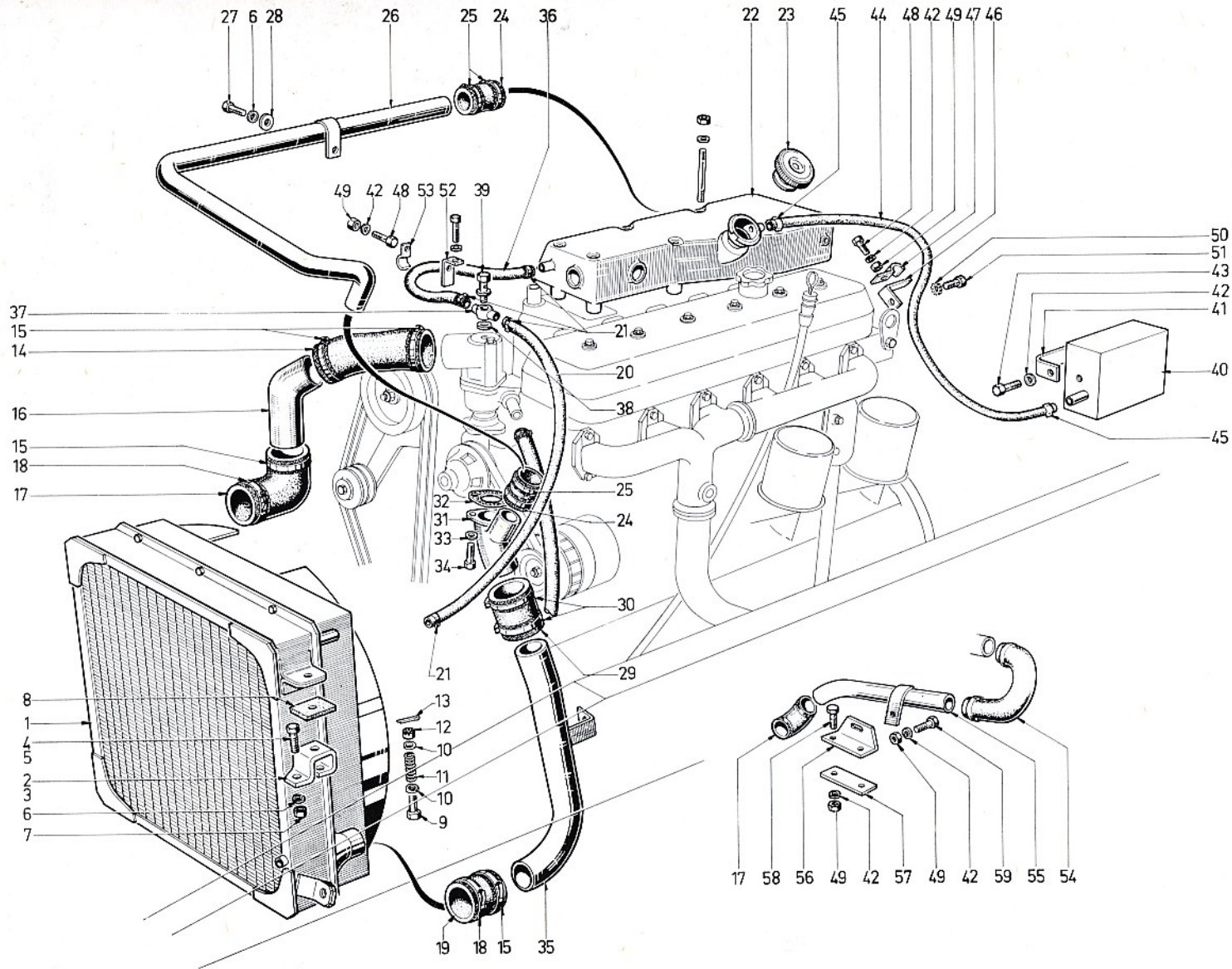


6	7	8	9	10
51	61803144	VIS	1	
52	61576205	PATTE	1	
53	61209247	COLLIER	1	
54	61576978	DURITE	1	
55	61671082	TUBE	1	
56	61576994	PATTE DE FIXAT	1	
57	61576993	CONTRE PLAQUE	1	
58	61803090	VIS	2	
59	61803075	VIS	1	

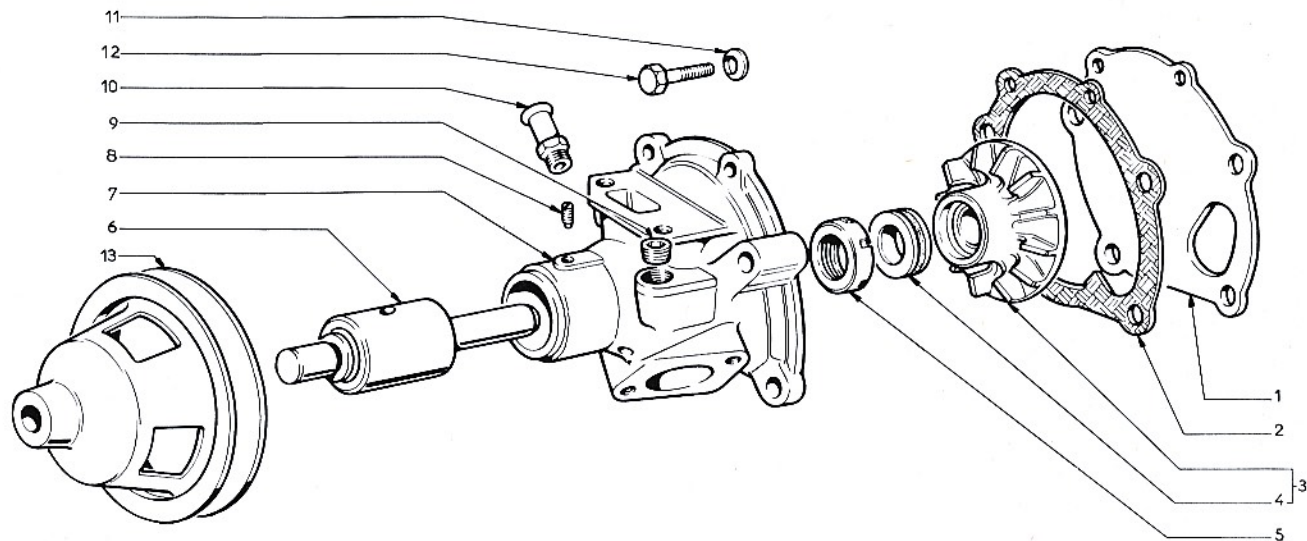
6	7	8	9	10

11	12

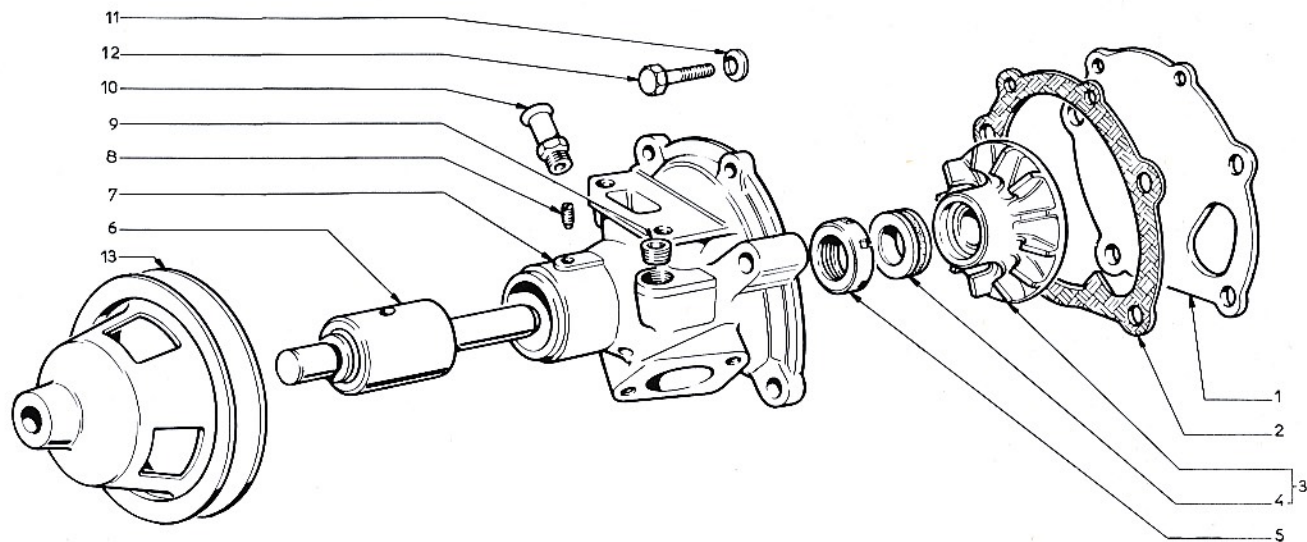
11	12



00	45	801	00	01
1	2	3	4	5



00	45	801	00	02
1	2	3	4	5



00	45	801	00	02
1	2	3	4	5



SERVICE PIÈCES DÉTACHÉES
SPARE PARTS OFFICE
ERSATZTEIL ABTEILUNG

CORRECTIF A LA PLANCHE
CORRECTED PLATE
KORREKTUR ZU BLATT

00	45	801	00	02
1	2	3	4	5

NUMÉRO CLASSEMENT FILE NUMBER ABLAGENUMMER	9108	RÉF. DE PARUTION PUBLICATION REF. AUSGABEBEZUGSNR.	655.716
--	-------------	--	----------------

LIRE - READ - HEISSEN

Rep. Mark. Kennzr.	Référence Reference Kennzahl	Désignation Designation Bezeichnung	Quant. Quant. Menge	Code Code Code
6	4 603 871	Arbre assemblé Shaft ass. Welle Zusamm.	1	
7	4 603 862	Corps de pompe Pump body Pumpengehäuse	1	
13		Poulie - Pulley - Rolle	1	

Rep. Mark. Kennzr.	Référence Reference Kennzahl	Désignation Designation Bezeichnung	Quant. Quant. Menge	Code Code Code
	4 655 934			
	4 655 933			
	4 655 935			
N.D.	4 603 871	Roulement arbre de pompe Pump shaft bearing Lager für Pumpenwelle		
N.D.	4 624 737	Courroie Pompe à eau et alternateur Water pump belt and alternator		
N.D.	4 618 920	Keilriemen Wasserpumpe und Generator		

Note - Note - Anmerkung

N.D. Ne figure pas sur le dessin.
Not shown on drawing.
Nicht bezeichnet.

00	45	801	00	03
1	2	3	4	5

DÉSIGNATION PLANCHE : SE RÉFÉRER AUX PAGES "SOMMAIRE"
 PLATE DESIGNATION : REFER TO FLYLEAF
 BILDBESCHRIFTUNG : SIEHE VORSATZBLÄTTER

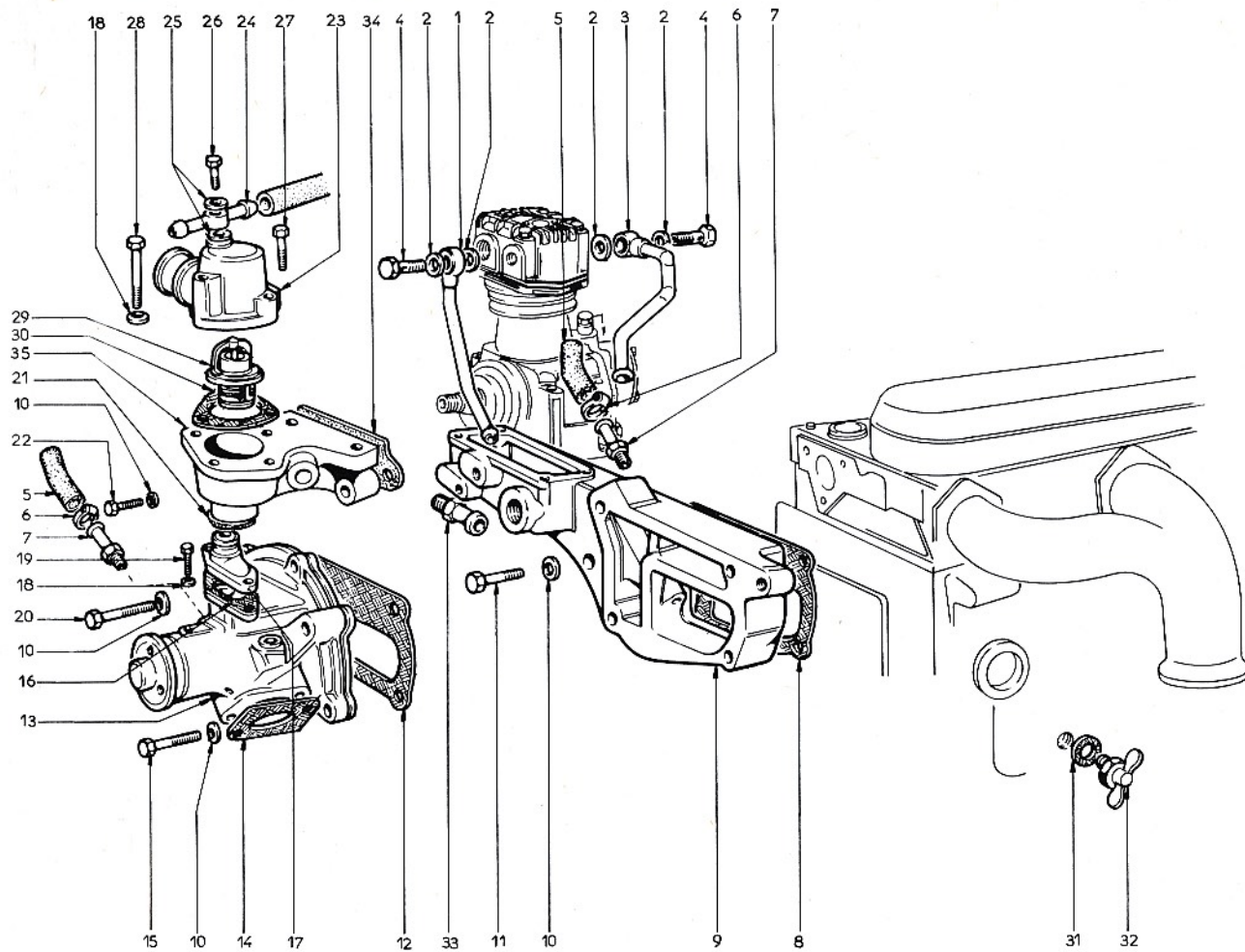


6	7	8	9	10
1	4626122	TUBE	1	
2	10257060	JOINT	4	
3	4626123	TUBE	1	
4	10184411	VIS CREUSE	2	
5	4626124	MANCHON	2	
6	12179590	COLLIER	2	
7	4616630	RACCORD	2	
8	4608942	GARNITURE	1	
9	4626119	SUPPORT	1	
10	11198371	RONDELLE	7	
11	15888721	VIS	1	
12	4599561	JOINT	1	
13	4655118	POMPE A EAU	1	
14	4599562	JOINT	1	
15	15971521	VIS	1	
16	4599563	JOINT	1	
17	4615794	BRIDE	1	
18	11198071	RONDELLE	5	
19	16043321	VIS	2	
20	15972021	VIS	3	
21	14462882	JOINT	1	
22	15971421	VIS	3	
23	4626878	COUVERCLE	1	
24	61238134	BANJO	1	
25	61237166	JOINT	2	

6	7	8	9	10
26	61238135	VIS CREUSE	1	
27	16044021	VIS	1	
28	16044621	VIS	2	
29	4655782	THERMOSTAT	1	
30	4599809	JOINT	1	
31	10278660	JOINT	1	
32	4573802	ROBINET	1	
33	4601938	RACCORD	1	
34		JOINT	1	
35		CORPS	1	

11	12
	<p>NOTA :</p> <p>Les références non mentionnées sur cette page vous seront transmises ultérieurement lors d'une prochaine mise à jour catalogue .</p>

11	12



00	45	801	00	03
1	2	3	4	5



SERVICE PIÈCES DÉTACHÉES
SPARE PARTS OFFICE
ERSATZTEIL ABTEILUNG

CORRECTIF A LA PLANCHE
CORRECTED PLATE
KORREKTUR ZU BLATT

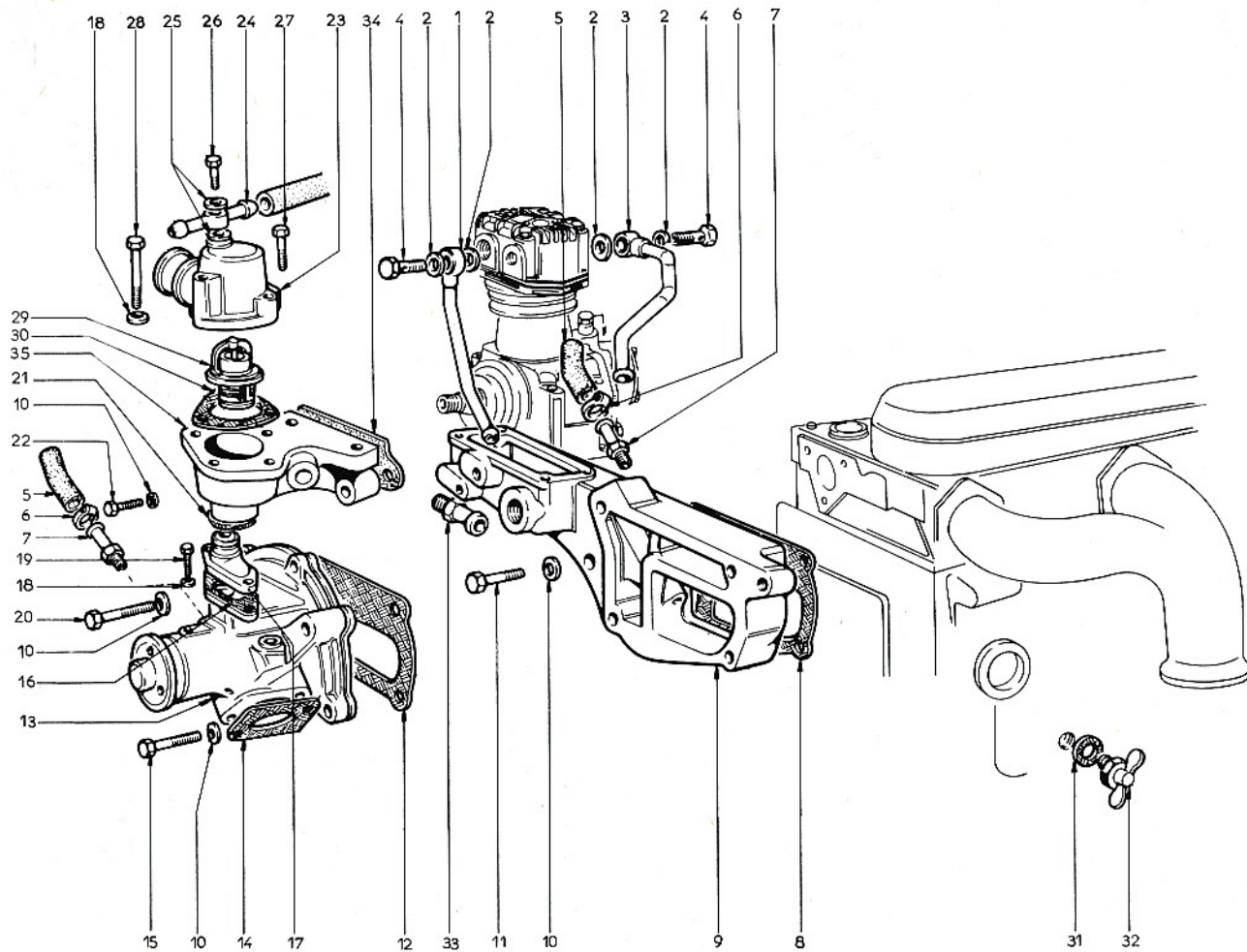
00	45	801	00	03
1	2	3	4	5

NUMERO CLASSEMENT FILE NUMBER ABLAGENUMMER	▶ 9108	RÉF. DE PARUTION PUBLICATION REF. AUSGABEBEZUGSNR.	▶ 655.716
--	---------------	--	-----------

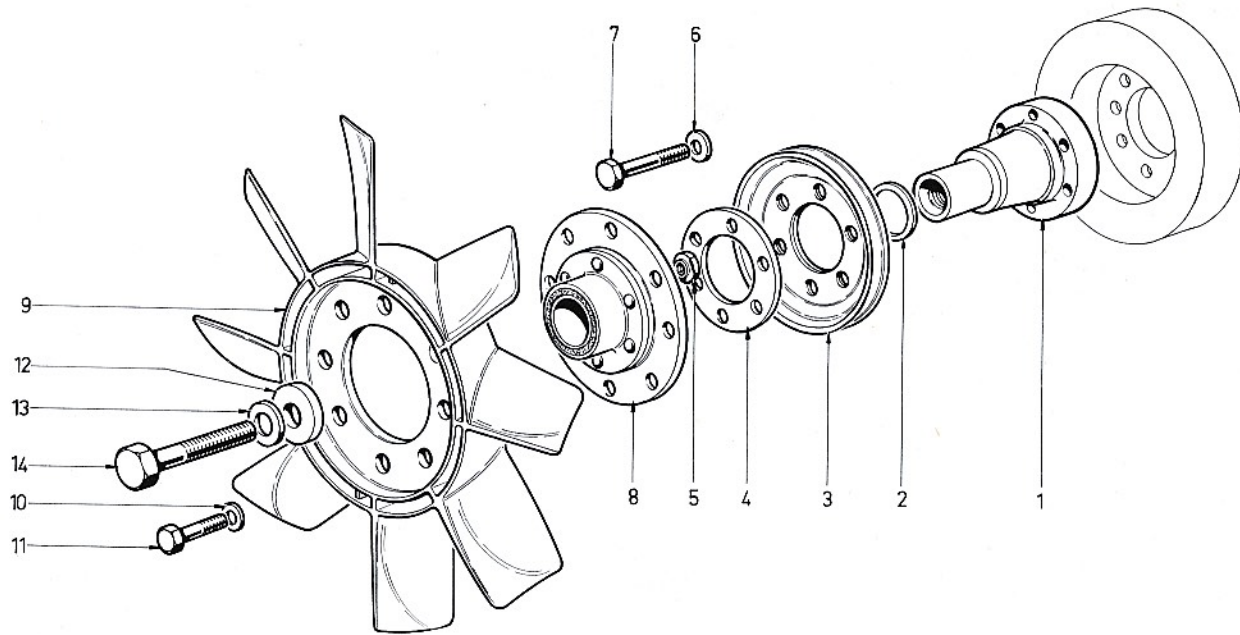
LIRE - READ - HEISSEN

Rep. Mark. Kennzr.	Référence Référence Kennzahl	Désignation Designation Bezeichnung	Quant. Quant. Menge	Code Code Code	Rep. Mark. Kennzr.	Référence Référence Kennzahl	Désignation Designation Bezeichnung	Quant. Quant. Menge	Code Code Code
13	4 655 118	Pompe à eau Water pump Wasserpumpe	1			4 655 932			
34		Joint - Seal - Dichtung	1			4 604 615			
35		Corps - Body - Gehäuse	1			4 608 556			

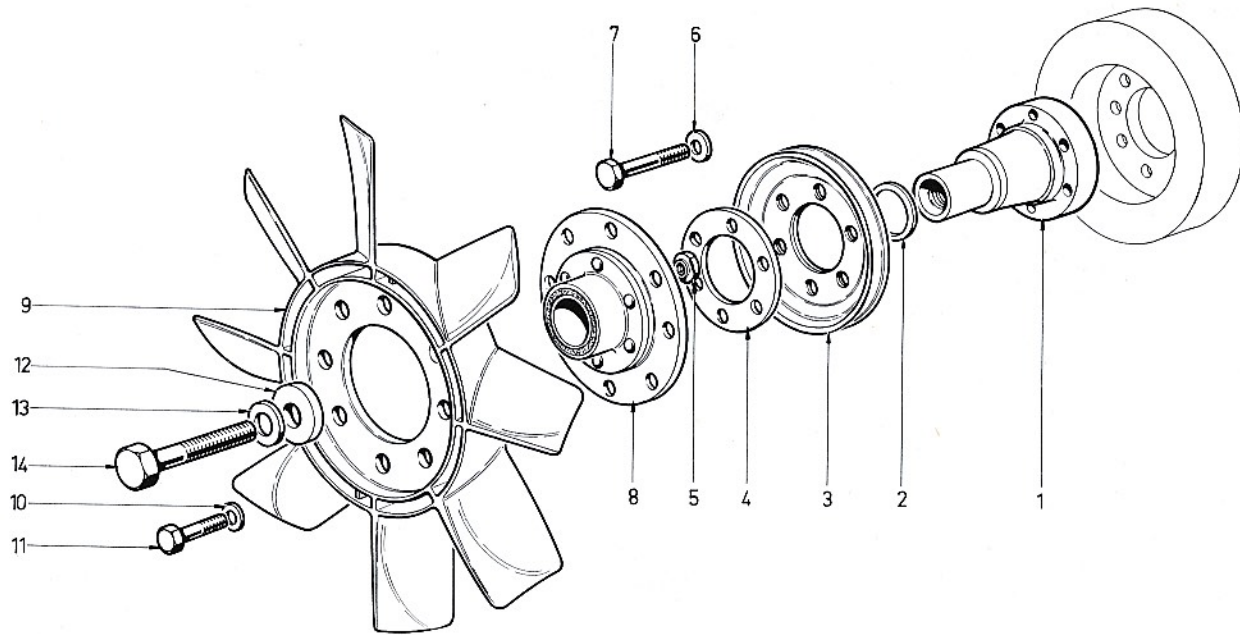
Note - Note - Anmerkung



00	45	801	00	03
1	2	3	4	5



00	45	801	00	04
1	2	3	4	5



00	45	801	00	04
1	2	3	4	5

CORRECTIF A LA PLANCHE
CORRECTED PLATE
KORREKTUR ZU BLATT

00	45	801	00	04
1	2	3	4	5

NUMERO CLASSEMENT FILE NUMBER ABLAGENUMMER	9109	REF. DE PARUTION PUBLICATION REF. AUSGABEBEZUGSNR.	655.716
--	-------------	--	----------------

LIRE - READ - HEISSEN

Rep. Mark. Kennzr.	Référence Reference Kennzahl	Désignation Designation Bezeichnung	Quant. Quant. Menge	Code Code Code	Rep. Mark. Kennzr.	Référence Reference Kennzahl	Désignation Designation Bezeichnung	Quant. Quant. Menge	Code Code Code
1		Support - Bracket - Traeger	1			4 668 935			
2		Bague - Ring - Ring	1			4 669 014			
3		Poulie - Pulley - Rolle	1			4 615 454			
4		Entretoise - Spacer - Distanzring	1			4 601 574			
6		Rondelle - Wascher - Scheibe	6			11 198 371			
7		Vis - Screw - Schraube	6			15 888 721			
8		Support - Bracket - Traeger	1			4 671 929			
9		Ventilateur - Fan - Ventilator	1			4 638 173			
10		Rondelle - Wascher - Scheibe	8			10 519 601			
11		Vis - Screw - Schraube	8			16 043 821			
12		Joints - Seal - Dichtung	1			4 669 015			
13		Rondelle - Wascher - Scheibe	1			11 200 271			
14		Vis - Screw - Schraube	1			15 835 221			

Note - Note - Anmerkung

Le REP. 5 (Ecroû) est supprimé

Ref. 5 (Nutz) is cancelled

Die Markierung 5 (Mutter) ist entfallen